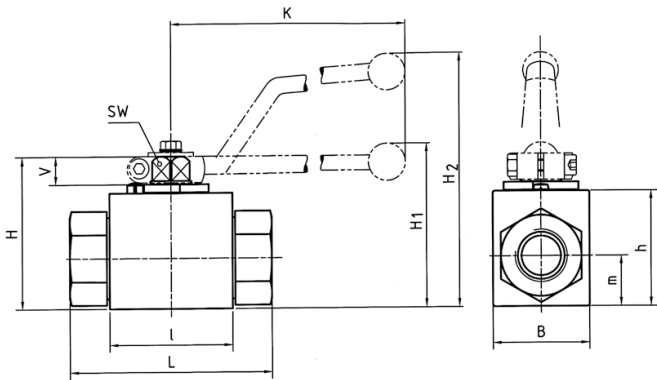


## Blockkugelhahn, BKH/BKHP420 Ball valve, BKH/BKHP420



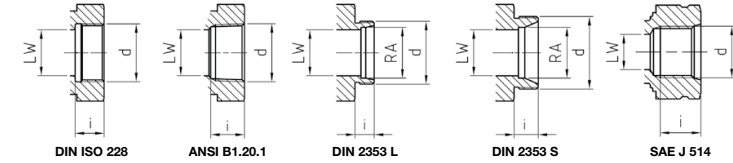
### DIN ISO 228 Rohringengewinde DIN ISO 228 Female thread

Type	DN	LW	L	I	B	H	h	m	V	SW	K	i	d	H <sub>1</sub>	H <sub>2</sub>	Griff Lever
BKH-G1/8	4	5	69	40	26	47	33	13,5	11	9	115	10	G1/8	-	82	Zn
BKH-G1/4	6	6	69	40	26	47	33	13,5	11	9	115	14	G1/4	-	82	Zn
BKH-G3/8	10	10	72	43	32	52	38	17,5	11	9	115	14	G3/8	-	86	Zn
BKH-G1/2	13	13	83	48	35	54	40	19	11	9	115	16,3	G1/2	-	89	Zn
BKH-G5/8	16	15	83	48	38	63	46	19	13	12	160	16	G5/8	-	106	Al
BKH-G3/4	20	20	95	62	49	75	57	24,5	14	14	200	18	G3/4	79	-	Zn
BKH-G1	25	25	113	66	58	83	65	29,5	14	14	200	20	G1	87	-	Zn
BKHP420-G1	25	25	113	74	70	88	70	34,5	14	14	200	20	G1	92	-	Zn
BKH-G1 1/4	25/32	25	120	66	58	83	65	29,5	14	14	200	22	G1 1/4	87	-	Zn
BKH-G1 1/2	25/40	25	130	66	58	83	65	29,5	14	14	200	24	G1 1/2	87	-	Zn

### ANSI B1.20.1 NPT Innengewinde ANSI B1.20.1 NPT Female thread

Type	DN	LW	L	I	B	H	h	m	V	SW	K	i	d	H <sub>1</sub>	H <sub>2</sub>	Griff Lever
BKH-1/8"NPT	4	5	69	40	26	47	33	13,5	11	9	115	10,5	1/8"NPT	-	82	Zn
BKH-1/4"NPT	6	6	69	40	26	47	33	13,5	11	9	115	13,7	1/4"NPT	-	82	Zn
BKH-3/8"NPT	10	10	72	43	32	52	38	17,5	11	9	115	13,5	3/8"NPT	-	86	Zn
BKH-1/2"NPT	13	13	83	48	35	54	40	19	11	9	115	17	1/2"NPT	-	89	Zn
BKH-3/4"NPT	20	20	95	62	49	75	57	24,5	14	14	200	18,3	3/4"NPT	79	-	Zn
BKH-1"NPT	25	25	113	66	58	83	65	29,5	14	14	200	21,6	1"NPT	87	-	Zn
BKHP420-1"NPT	25	25	113	74	70	88	70	34,5	14	14	200	21,6	1"NPT	92	-	Zn
BKH-1 1/4"NPT	25/32	25	120	66	58	83	65	29,5	14	14	200	22,1	1 1/4"NPT	87	-	Zn
BKH-1 1/2"NPT	25/40	25	130	66	58	83	65	29,5	14	14	200	22,1	1 1/2"NPT	87	-	Zn

## Stahl Steel



Bestelltext / Order text: BKH-DN4-G1/8-112A  
Bestellnr. / Order no.: 20639

Bitte Druckstufen der Rohrverbindungen beachten!  
Please note the pressure ratings of the tube connections!

Werkstoffe / Materials	112A	1128	192A	1928
Gehäuse / Body	Stahl / Steel	Stahl / Steel	Stahl / Steel	Stahl / Steel
Kugel / Ball	Stahl / Steel	Stahl / Steel	Messing / Brass	Messing / Brass
Schaltwelle / Stern	Stahl / Steel	Stahl / Steel	Stahl / Steel	Stahl / Steel
Kugeldichtungen / Ball seats	POM	POM	POM	POM
O-Ringe / O-rings	NBR	FPM	NBR	FPM
Tmin / Tmax	-20°C / 100°C	-20°C / 100°C	-20°C / 100°C	-20°C / 100°C

Gew. Weight <sub>kg</sub>	PN [MPa]	Best.Nr. Order no.	Kat.	PN [MPa]	Best.Nr. Order no.	Kat.	PN [MPa]	Best.Nr. Order no.	Kat.	PN [MPa]	Best.Nr. Order no.	Kat.
0,41	50	20639	1	50	34799	2	50	25664	1	50	37148	1
0,40	50	17401	1	50	17679	2	50	24973	1	50	27843	1
0,54	50	17185	1	50	19901	2	50	24974	1	50	27842	1
0,65	50	17253	1	50	17165	2	50	24975	1	50	32134	1
0,70	42	21519	1	42	25726	2	-	-	-	-	-	-
1,50	42	17254	1	42	17183	2	42	24976	1	42	32224	1
2,20	31,5	17751	1	31,5	30379	2	31,5	24977	1	31,5	25675	1
3,10	42	43622	3	42	43835	3	42	43841	3	42	43842	3
2,30	31,5	17630	1	31,5	19765	2	31,5	24978	1	31,5	37150	1
2,60	31,5	25357	1	31,5	29191	2	31,5	27874	1	31,5	37151	1

Gew. Weight <sub>kg</sub>	PN [MPa]	Best.Nr. Order no.	Kat.	PN [MPa]	Best.Nr. Order no.	Kat.	PN [MPa]	Best.Nr. Order no.	Kat.	PN [MPa]	Best.Nr. Order no.	Kat.
0,30	50	02832	1	50	25698	2	50	37152	1	50	37155	2
0,40	50	17174	1	50	24525	2	50	27243	1	50	37153	2
0,55	50	17175	1	50	25700	2	50	41293	1	50	23793	2
0,75	50	17176	1	50	24526	2	50	41294	1	50	37154	2
1,63	42	17177	1	42	25721	2	42	41295	1	42	32220	2
2,30	31,5	17178	1	31,5	25722	2	31,5	41296	1	31,5	30639	2
3,16	42	43836	3	42	43837	3	42	43843	3	42	43844	3
2,51	31,5	17179	1	31,5	25723	2	31,5	41298	1	31,5	37156	2
2,70	25	32506	1	25	32165	2	25	31109	1	25	37157	2

## Blockkugelhahn, BKH/BKHP420 Ball valve, BKH/BKHP420



### DIN 2353 Leichte Reihe DIN 2353 Light series

Type	DN	RA	LW	L	I	B	H	h	m	V	SW	K	i	d	H <sub>1</sub>	H <sub>2</sub>	Griff Lever
BKH-6L	4	6	5	67	40	26	47	33	13,5	11	9	115	10	M 12x1,5	-	82	Zn
BKH-8L	6	8	6	67	40	26	47	33	13,5	11	9	115	10	M 14x1,5	-	82	Zn
BKH-10L	8	10	8	74	40	26	47	33	13,5	11	9	115	11	M 16x1,5	-	82	Zn
BKH-12L	10	12	10	74	43	32	52	38	17,5	11	9	115	11	M 18x1,5	-	86	Zn
BKH-15L	13	15	13	82	48	35	54	40	19	11	9	115	12	M 22x1,5	-	89	Zn
BKH-15L	16	15	13	82	48	38	63	46	19	13	12	160	12	M 22x1,5	-	106	Al
BKH-18L	13	18	13	82	48	35	54	40	19	11	9	115	12	M 26x1,5	-	89	Zn
BKH-18L	16	18	15	82	48	38	63	46	19	13	12	160	12	M 26x1,5	-	106	Al
BKH-22L	20	22	20	101	62	49	75	57	24,5	14	14	200	14	M 30x2	79	-	Zn
BKH-28L	25	28	25	108	66	58	83	65	29,5	14	14	200	14	M 36x2	87	-	Zn
BKH-35L	25/32	35	25	112	66	58	83	65	29,5	14	14	200	16	M 45x2	87	-	Zn
BKH-42L	25/40	42	25	112	66	58	83	65	29,5	14	14	200	16	M 52x2	87	-	Zn

### DIN 2353 Schwere Reihe DIN 2353 Heavy series

Type	DN	RA	LW	L	I	B	H	h	m	V	SW	K	i	d	H <sub>1</sub>	H <sub>2</sub>	Griff Lever
BKH-8S	4	8	5	73	40	26	47	33	13,5	11	9	115	12	M 16x1,5	-	82	Zn
BKH-10S	6	10	6	73	40	26	47	33	13,5	11	9	115	12	M 18x1,5	-	82	Zn
BKH-12S	8	12	8	76	40	26	47	33	13,5	11	9	115	12	M 20x1,5	-	82	Zn
BKH-14S	10	14	10	80	43	32	52	38	17,5	11	9	115	14	M 22x1,5	-	86	Zn
BKH-16S	13	16	13	86	48	35	54	40	19	11	9	115	14	M 24x1,5	-	89	Zn
BKH-20S	13	20	13	90	48	35	54	40	19	11	9	115	16	M 30x2	-	89	Zn
BKH-20S	16	20	15	90	48	38	63	46	19	13	12	160	16	M 30x2	-	106	Al
BKH-25S	20	25	20	109	62	49	75	57	24,5	14	14	200	18	M 36x2	79	-	Zn
BKH-30S	25	30	25	120	66	58	83	65	29,5	14	14	200	20	M 42x2	87	-	Zn
BKH-420-30S	25	30	25	130	74	70	88	70	34,5	14	14	200	20	M 42x2	92	-	Zn
BKH-38S	25/32	38	25	124	66	58	83	65	29,5	14	14	200	22	M 52x2	87	-	Zn

### SAE J 514 UN/UNF Innengewinde SAE J 514 UN/UNF Female thread

Type	DN	LW	L	I	B	H	h	m	V	SW	K	i	d	H <sub>1</sub>	H <sub>2</sub>	Griff Lever
BKH-7/16"UNF	6	5	69	40	26	47	33	13,5	11	9	115	12	7/16"UNF	-	82	Zn
BKH-9/16"UNF	10	10	72	43	32	52	38	17,5	11	9	115	13	9/16"UNF	-	86	Zn
BKH-3/4"UNF	13	13	83	48	35	54	40	19	11	9	115	15	3/4"UNF	-	89	Zn
BKH-1 1/16"UN	20	20	95	62	49	75	57	24,5	14	14	200	20	1 1/16"UN	79	-	Zn
BKH-1 5/16"UN	25	25	113	66	58	83	65	29,5	14	14	200	20	1 5/16"UN	87	-	Zn
BKH-420-1 5/16"UN	25	25	121	74	70	88	70	34,5	14	14	200	20	1 5/16"UN	92	-	Zn

## Stahl Steel



Gew. Weight <sub>kg</sub>	112A				1128				192A				1928			
	PN [MPa]	Best.Nr. Order no.	Kat.		PN [MPa]	Best.Nr. Order no.	Kat.		PN [MPa]	Best.Nr. Order no.	Kat.		PN [MPa]	Best.Nr. Order no.	Kat.	
0,36	50	17485	1		50	25703	2		50	25432	1		50	37071	2	
0,37	50	17380	1		50	25704	2		50	25473	1		50	36509	2	
0,38	50	17260	1		50	17600	2		50	24999	1		50	30985	2	
0,50	50	17381	1		50	25705	2		50	24997	1		50	33352	2	
0,61	50	17382	1		50	25706	2		50	24998	1		50	28312	2	
0,70	42	21514	1		42	25707	2		-	-	-		-	-	-	
0,60	50	18385	1		50	25708	2		50	29765	1		50	36510	2	
0,75	42	17486	1		42	25709	2		-	-	-		-	-	-	
1,49	42	18567	1		42	25710	2		42	27340	1		42	37072	2	
2,00	31,5	17427	1		31,5	25711	2		31,5	27889	1		31,5	37073	2	
2,12	31,5	18672	1		31,5	02868	2		31,5	28408	1		31,5	37074	2	
2,27	31,5	20190	1		31,5	33207	2		31,5	25666	1		31,5	37075	2	

Gew. Weight <sub>kg</sub>	112A				1128				192A				1928			
	PN [MPa]	Best.Nr. Order no.	Kat.		PN [MPa]	Best.Nr. Order no.	Kat.		PN [MPa]	Best.Nr. Order no.	Kat.		PN [MPa]	Best.Nr. Order no.	Kat.	
0,38	50	18168	1		50	25713	2		50	27649	1		50	37076	2	
0,39	50	18386	1		50	25714	2		50	25665	1		50	25045	2	
0,39	50	17255	1		50	25715	2		50	25431	1		50	37100	2	
0,50	50	21515	1		50	25716	2		50	25463	1		50	37077	2	
0,60	50	17384	1		50	17984	2		50	25448	1		50	30986	2	
0,60	50	18169	1		50	25718	2		50	30121	1		50	24875	2	
0,80	42	17371	1		42	22625	2		-	-	-		-	-	-	
1,55	42	17624	1		42	25719	2		42	25446	1		42	24876	2	
2,10	31,5	18673	1		31,5	22864	2		31,5	25462	1		31,5	24877	2	
3,06	42	44029	3		42	44030	3		42	46344	3		42	46345	3	
2,30	31,5	21517	1		31,5	25720	2		31,5	25447	1		31,5	25050	2	

Gew. Weight <sub>kg</sub>	112A				1128				192A				1928			
	PN [MPa]	Best.Nr. Order no.	Kat.		PN [MPa]	Best.Nr. Order no.	Kat.		PN [MPa]	Best.Nr. Order no.	Kat.		PN [MPa]	Best.Nr. Order no.	Kat.	
0,40	50	28609	2		50	10046	2		50	27420	2		50	28441	2	
0,50	50	23885	2		50	09793	2		50	02742	2		50	37160	2	
0,70	50	22842	2		50	27701	2		50	27422	2		50	37161	2	
1,55	42	19202	2		42	27122	2		42	33985	2		42	37162	2	
2,20	31,5	37159	2		31,5	10048	2		31,5	26272	2		31,5	37158	2	
3,06	42	45667	3		42	45668	3		42	45669	3		42	45670	3	