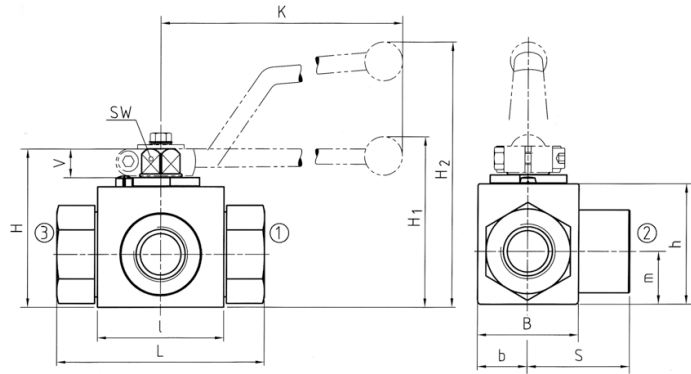


Umschaltkugelhahn, BK3 Selector ball valve, BK3



Druckbeaufschlagung nur über den mittleren Anschluss!
Pressure inlet only from the port in the middle!

DIN ISO 228 Rohringengewinde

DIN ISO 228 Female thread

Type	DN	LW	L	I	b	B	H	h	m	S	V	SW	K	i	d	H ₁	H ₂	Griff Lever
BK3-G1/8	4	5	69	40	13	29	47	33	13,5	34,5	11	9	115	10	G1/8	-	82	Zn
BK3-G1/4	6	6	69	40	13	29	47	33	13,5	34,5	11	9	115	14	G1/4	-	82	Zn
BK3-G3/8	10	10	72	43	16	35	52	38	17,5	36	11	9	115	14	G3/8	-	86	Zn
BK3-G1/2	13	13	83	48	17,5	38	54	40	19	41,5	11	9	115	16,3	G1/2	-	89	Zn
BK3-G5/8	13	13	83	48	17,5	38	54	40	19	41,5	11	9	115	16	G5/8	-	89	Zn
BK3-G3/4	20	20	95	62	24,5	52	75	57	24,5	47,5	14	14	200	18	G3/4	79	-	Zn
BK3-G1	25	25	113	66	29	61	83	65	29,5	56,5	14	14	200	20	G1	87	-	Zn
BK3-G1 1/4	25/32	25	120	66	29	61	83	65	29,5	57	14	14	200	22	G1 1/4	87	-	Zn
BK3-G1 1/4	32	30	111	81	39	-	106	84,5	39	55	16,5	17	320	22	G 1 1/4	115	-	Al
BK3-G1 1/2	40	38	130	104	53	-	127	106	53	65	16,5	17	320	24	G 1 1/2	136	-	Al
BK3-G2	50	48	150	118	58	116	137	116	58	75	16,5	17	320	26	G2	146	-	Al

ANSI B1.20.1 NPT Innengewinde

ANSI B1.20.1 NPT Female thread

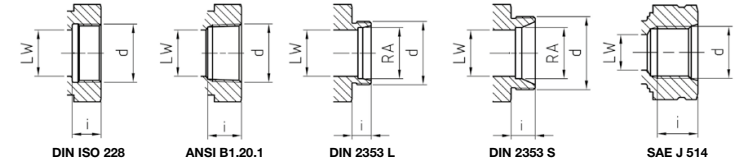
Type	DN	LW	L	I	b	B	H	h	m	S	V	SW	K	i	d	H ₁	H ₂	Griff Lever
BK3-1/8" NPT	4	5	69	40	13	29	47	33	13,5	34,5	11	9	115	10,5	1/8" NPT	-	82	Zn
BK3-1/4" NPT	6	6	69	40	13	29	47	33	13,5	34,5	11	9	115	13,7	1/4" NPT	-	82	Zn
BK3-3/8" NPT	10	10	72	43	16	35	52	38	17,5	36	11	9	115	13,5	3/8" NPT	-	86	Zn
BK3-1/2" NPT	13	13	83	48	17,5	38	54	40	19	41,5	11	9	115	17	1/2" NPT	-	89	Zn
BK3-3/4" NPT	20	20	95	62	24,5	52	75	57	24,5	47,5	14	14	200	18,3	3/4" NPT	79	-	Zn
BK3-1" NPT	25	25	113	66	29	61	83	65	29,5	56,5	14	14	200	21,6	1" NPT	87	-	Zn
BK3-1 1/4" NPT	25/32	25	120	66	29	61	83	65	29,5	57,5	14	14	200	22,1	1 1/4" NPT	87	-	Zn
BK3-1 1/4" NPT	32	30	120	81	39	-	106	84,5	39	60	16,5	17	320	22,1	1 1/4" NPT	115	-	Al
BK3-1 1/2" NPT	40	38	140	104	53	-	127	106	53	70	16,5	17	320	22,1	1 1/2" NPT	136	-	Al
BK3-2" NPT	50	48	150	118	58	116	137	116	58	75	16,5	17	320	30,2	2" NPT	146	-	Al

Stahl Steel



Bitte Druckstufen der Rohrverbindungen beachten!

Please note the pressure ratings of the tube connections!



Bestelltext / Order text: BK3-DN4-G1/8-112A-L

Bestellnr. / Order no.: 02347

Weitere Bohrbilder Seite 328 bis 331

Further Porting patterns page 328 up to 331

Werkstoffe / Materials	112A	112A	1128	1128
Gehäuse / Body	Stahl / Steel	Stahl / Steel	Stahl / Steel	Stahl / Steel
Kugel / Ball	Stahl / Steel	Stahl / Steel	Stahl / Steel	Stahl / Steel
Schaltwelle / Stern	Stahl / Steel	Stahl / Steel	Stahl / Steel	Stahl / Steel
Kugeldichtungen / Ball seats	POM	POM	POM	POM
O-Ringe / O-rings	NBR	NBR	FPM	FPM
Tmin / Tmax	-20°C / 100°C	-20°C / 100°C	-20°C / 100°C	-20°C / 100°C
Bohrbild / Porting pattern	L=SB50	T=SB51	L=SB50	T=SB51

Gew. _{kg} Weight _{kg}	PN [MPa]	Best.Nr. Order no.	Kat.	PN [MPa]	Best.Nr. Order no.	Kat.	PN [MPa]	Best.Nr. Order no.	Kat.	PN [MPa]	Best.Nr. Order no.	Kat.
0,40	50	02347	1	50	02401	2	50	03236	1	50	03247	2
0,46	50	02849	1	50	02408	2	50	03237	1	50	03248	2
0,60	50	02398	1	50	02413	2	50	03238	1	50	03249	2
0,70	50	02429	1	50	02430	2	50	03239	1	50	03250	2
0,70	50	02850	1	50	02851	2	50	03240	1	50	03251	2
1,80	31,5	02708	1	31,5	02770	2	31,5	03241	1	31,5	03252	2
2,40	31,5	02711	1	31,5	02773	2	31,5	03242	1	31,5	03253	2
2,64	31,5	02714	1	31,5	02776	2	31,5	03243	1	31,5	03254	2
3,80	35	32154	1	35	32685	2	35	33571	1	35	38015	2
6,20	35	31980	1	35	32038	2	35	36033	1	35	38016	2
7,80	35	38005	1	35	38014	2	35	36034	1	35	38017	2

Gew. _{kg} Weight _{kg}	112A L=SB50			112A T=SB51			1128 L=SB50			1128 T=SB51		
	PN [MPa]	Best.Nr. Order no.	Kat.	PN [MPa]	Best.Nr. Order no.	Kat.	PN [MPa]	Best.Nr. Order no.	Kat.	PN [MPa]	Best.Nr. Order no.	Kat.
0,40	50	40221	2	50	40222	2	50	15710	2	50	40223	2
0,46	50	13221	2	50	38049	2	50	11333	2	50	25912	2
0,60	50	41291	2	50	38050	2	50	11607	2	50	25913	2
0,70	50	41292	2	50	17198	2	50	11608	2	50	25914	2
1,80	31,5	15425	2	31,5	38051	2	31,5	11609	2	31,5	25915	2
2,40	31,5	15426	2	31,5	22926	2	31,5	11610	2	31,5	25916	2
2,64	31,5	38030	2	31,5	36499	2	31,5	38032	2	31,5	25917	2
3,80	35	35517	2	35	38052	2	35	36538	2	35	38055	2
6,20	35	38031	2	35	38053	2	35	38033	2	35	38056	2
7,80	35	35519	2	35	38054	2	35	38034	2	35	38057	2

Umschaltkugelhahn, BK3 Selector ball valve, BK3



DIN 2353 Leichte Reihe DIN 2353 Light series

Type	DN	RA	LW	L	I	b	B	H	h	m	S	V	SW	K	i	d	H ₁	H ₂	Griff Lever
BK3-6L	4	6	5	67	40	13	29	47	33	13,5	33,5	11	9	115	10	M 12x1,5	-	82	Zn
BK3-8L	6	8	6	67	40	13	29	47	33	13,5	33,5	11	9	115	10	M 14x1,5	-	82	Zn
BK3-10L	8	10	8	74	40	13	29	47	33	13,5	34,5	11	9	115	11	M 16x1,5	-	82	Zn
BK3-12L	10	12	10	74	43	16	35	52	38	17,5	36,5	11	9	115	11	M 18x1,5	-	86	Zn
BK3-15L	13	15	13	82	48	17,5	38	54	40	19	41	11	9	115	12	M 22x1,5	-	89	Zn
BK3-18L	13	18	13	82	48	17,5	38	54	40	19	41,5	11	9	115	12	M 26x1,5	-	89	Zn
BK3-22L	20	22	20	101	62	24,5	52	75	57	24,5	48	14	14	200	14	M 30x2	79	-	Zn
BK3-28L	25	28	25	108	66	29	61	83	65	29,5	54	14	14	200	14	M 36x2	87	-	Zn
BK3-35L	25/32	35	25	112	66	29	61	83	65	29,5	56	14	14	200	16	M 45x2	87	-	Zn

DIN 2353 Schwere Reihe DIN 2353 Heavy series

Type	DN	RA	LW	L	I	b	B	H	h	m	S	V	SW	K	i	d	H ₁	H ₂	Griff Lever
BK3-8S	4	8	5	73	40	13	29	47	33	13,5	34,5	11	9	115	12	M 16x1,5	-	82	Zn
BK3-10S	6	10	6	73	40	13	29	47	33	13,5	34,5	11	9	115	12	M 18x1,5	-	82	Zn
BK3-12S	8	12	8	76	40	13	29	47	33	13,5	34,5	11	9	115	12	M 20x1,5	-	82	Zn
BK3-14S	10	14	10	80	43	16	35	52	38	17,5	36,5	11	9	115	14	M 22x1,5	-	86	Zn
BK3-16S	13	16	13	86	48	17,5	38	54	40	19	43	11	9	115	14	M 24x1,5	-	89	Zn
BK3-20S	13	20	13	90	48	17,5	38	54	40	19	43	11	9	115	16	M 30x2	-	89	Zn
BK3-25S	20	25	20	109	62	24,5	52	75	57	24,5	48	14	14	200	18	M 36x2	79	-	Zn
BK3-30S	25	30	25	120	66	29	61	83	65	29,5	57,5	14	14	200	20	M 42x2	87	-	Zn
BK3-38S	25/32	38	25	124	66	29	61	83	65	29,5	57,5	14	14	200	22	M 52x2	87	-	Zn

SAE J 514 UN/UNF Innengewinde SAE J 514 UN/UNF Female thread

Type	DN	LW	L	I	b	B	H	h	m	S	V	SW	K	i	d	H ₁	H ₂	Griff Lever
BK3-7/16"UNF	6	5	69	40	13	29	47	33	13,5	34,5	11	9	115	12	7/16"UNF	-	82	Zn
BK3-9/16"UNF	10	10	72	43	16	35	52	38	17,5	36	11	9	115	13	9/16"UNF	-	86	Zn
BK3-3/4"UNF	13	13	83	48	17,5	38	54	40	19	41,5	11	9	115	15	3/4"UNF	-	89	Zn
BK3-1 1/16"UN	20	20	95	62	24,5	52	75	57	24,5	47,5	14	14	200	20	1 1/16"UN	79	-	Zn
BK3-1 5/16"UN	25	25	113	66	29	61	83	65	29,5	56,5	14	14	200	20	1 5/16"UN	87	-	Zn
BK3-1 5/8"UN	32	30	111	81	39	-	106	84,5	39	60	16,5	17	320	20	1 5/8"UN	115	-	Al
BK3-1 7/8"UN	40	38	140	104	53	-	127	106	53	70	16,5	17	320	20	1 7/8"UN	136	-	Al
BK3-2 1/2"UN	50	48	150	118	58	116	137	116	58	75	16,5	17	320	20	2 1/2"UN	146	-	Al

Stahl Steel



Gew. Weight _{kg}	112A L=SB50				112A T=SB51				1128 L=SB50				1128 T=SB51			
	PN [MPa]	Best.Nr. Order no.	Kat.		PN [MPa]	Best.Nr. Order no.	Kat.		PN [MPa]	Best.Nr. Order no.	Kat.		PN [MPa]	Best.Nr. Order no.	Kat.	
0,30	50	02349	1		50	02403	2		50	03214	1		50	03225	2	
0,40	50	02348	1		50	02402	2		50	03215	1		50	03226	2	
0,40	50	02396	1		50	02409	2		50	03216	1		50	03227	2	
0,50	50	02416	1		50	02417	2		50	36116	1		50	03228	2	
0,65	50	02425	1		50	02426	2		50	03218	1		50	03229	2	
0,69	50	02847	1		50	02848	2		50	03219	1		50	03230	2	
1,50	31,5	02706	1		31,5	02768	2		31,5	03220	1		31,5	03231	2	
2,10	31,5	02709	1		31,5	02771	2		31,5	03221	1		31,5	03232	2	
2,50	31,5	02712	1		31,5	02774	2		31,5	03222	1		31,5	03233	2	

Gew. Weight _{kg}	112A L=SB50				112A T=SB51				1128 L=SB50				1128 T=SB51			
	PN [MPa]	Best.Nr. Order no.	Kat.		PN [MPa]	Best.Nr. Order no.	Kat.		PN [MPa]	Best.Nr. Order no.	Kat.		PN [MPa]	Best.Nr. Order no.	Kat.	
0,42	50	02350	1		50	02404	2		50	03194	1		50	03204	2	
0,43	50	02351	1		50	02406	2		50	03195	1		50	03205	2	
0,44	50	02397	1		50	02410	2		50	03196	1		50	03206	2	
0,50	50	02414	1		50	02415	2		50	03197	1		50	03207	2	
0,65	50	02427	1		50	02428	2		50	03198	1		50	03208	2	
0,70	50	02845	1		50	02846	2		50	03199	1		50	03209	2	
1,70	31,5	02707	1		31,5	02769	2		31,5	03200	1		31,5	37995	2	
2,40	31,5	02710	1		31,5	02772	2		31,5	03201	1		31,5	03211	2	
2,80	31,5	02713	1		31,5	02775	2		31,5	03202	1		31,5	03212	2	

Gew. Weight _{kg}	112A L=SB50				112A T=SB51				1128 L=SB50				1128 T=SB51			
	PN [MPa]	Best.Nr. Order no.	Kat.		PN [MPa]	Best.Nr. Order no.	Kat.		PN [MPa]	Best.Nr. Order no.	Kat.		PN [MPa]	Best.Nr. Order no.	Kat.	
0,50	50	38076	2		50	38094	2		50	38081	2		50	38099	2	
0,60	50	38077	2		50	38095	2		50	38082	2		50	38100	2	
0,70	50	38078	2		50	38096	2		50	38083	2		50	38101	2	
1,80	31,5	38079	2		31,5	38097	2		31,5	11027	2		31,5	38102	2	
2,70	31,5	38080	2		31,5	38098	2		31,5	11026	2		31,5	38103	2	
3,80	35	39214	2		35	39215	2		35	39216	2		35	39217	2	
6,20	35	39218	2		35	39219	2		35	39220	2		35	39221	2	
7,80	35	39222	2		35	39223	2		35	39224	2		35	39225	2	