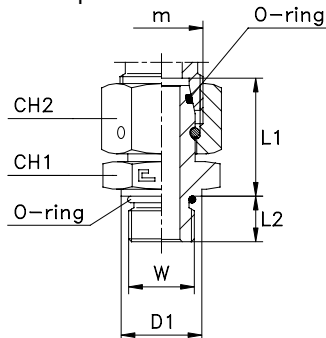


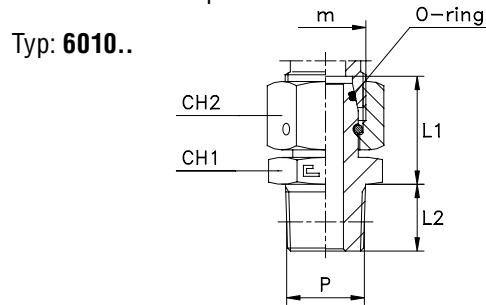
GERADE AUFSCHRAUBVERSCHRAUBUNG MIT DICHTKEGEL UND O-RING

UNF/UN-2A Einschraubzapfen
Typ: 6009..



GERADE AUFSCHRAUBVERSCHRAUBUNG MIT DICHTKEGEL

NPT Einschraubzapfen
Typ: 6010..



| Serie DIN | 60.... [bar] | 61.... [bar] | Artikelnr. | Ø Rohr | m | W | D1 | L1 | L2 | CH1 | CH2 |
|--------------|-----------------|-----------------|------------|--------|--------|-----------|--------|---------|------|------|-----|
| L | 315 | 315 | 600904 | 6 | 12x1,5 | 7/16-20 | 13,8 | 24,4 | 9,1 | 14 | 14 |
| | | | 600905 | 8 | 14x1,5 | 7/16-20 | 13,8 | 24,4 | 9,1 | 14 | 17 |
| | | | 600906 | 10 | 16x1,5 | 9/16-18 | 18,8 | 27,5 | 10 | 19 | 19 |
| | | | 600907 | 12 | 18x1,5 | 3/4-16 | 21,8 | 33,9 | 11,1 | 22 | 22 |
| | | | 600908 | 15 | 22x1,5 | 7/8-14 | 26,8 | 32,3 | 12,7 | 27 | 27 |
| | 600909 | 18 | 26x1,5 | 7/8-14 | 26,8 | 31,8 | 12,7 | 27 | 32 | | |
| | 160 | 160 | 600910 | 22 | 30x2 | 1 1/16-12 | 31,8 | 32,4 | 15,1 | 32 | 36 |
| | | | 600911 | 28 | 36x2 | 1 5/16-12 | 40,8 | 34,9 | 15,1 | 41 | 41 |
| | | | 600912 | 35 | 45x2 | 1 5/8-12 | 49,8 | 42,4 | 15,1 | 50 | 50 |
| | | | 600913 | 42 | 52x2 | 1 7/8-12 | 54,8 | 46,4 | 15,1 | 55 | 60 |
| S | | | 630 | 630 | 600914 | 6 | 14x1,5 | 7/16-20 | 13,8 | 26,9 | 9,1 |
| | 600915 | 8 | | | 16x1,5 | 9/16-18 | 18,8 | 29,5 | 10 | 17 | 19 |
| | 600916 | 10 | | | 18x1,5 | 9/16-18 | 18,8 | 30,5 | 10 | 17 | 22 |
| | 600917 | 12 | | | 20x1,5 | 3/4-16 | 21,8 | 34,4 | 11,1 | 22 | 24 |
| | 600918 | 14 | | | 22x1,5 | 7/8-14 | 26,8 | 36,3 | 12,7 | 27 | 27 |
| | 400 | 400 | 600919 | 16 | 24x1,5 | 7/8-14 | 26,8 | 36,8 | 12,7 | 27 | 30 |
| | | | 600920 | 20 | 30x2 | 1 1/16-12 | 31,8 | 42,9 | 15,1 | 32 | 36 |
| | | | 600921 | 25 | 36x2 | 1 5/16-12 | 40,8 | 47,9 | 15,1 | 41 | 46 |
| | | | 600922 | 30 | 42x2 | 1 5/8-12 | 49,8 | 50,9 | 15,1 | 50 | 50 |
| | | | 600923 | 38 | 52x2 | 1 7/8-12 | 54,8 | 59,9 | 15,1 | 55 | 60 |
| 315 | 315 | | | | | | | | | | |

Hinweis: Wenn Sie eine Verschraubung in Edelstahl bestellen wollen, den Code 60.. am Anfang durch 61.. ersetzen.
Lieferzeit auf Anfrage.

| Serie DIN | 60.... [bar] | 61.... [bar] | Artikelnr. | Ø Rohr | m | P | L1 | L2 | CH1 | CH2 |
|--------------|-----------------|-----------------|------------|--------|--------|-------|--------|------|-----|-----|
| L | 315 | 315 | 601004 | 6 | 12x1,5 | 1/8 | 23 | 10 | 12 | 14 |
| | | | 601005 | 8 | 14x1,5 | 1/4 | 27,5 | 15 | 14 | 17 |
| | | | 601006 | 10 | 16x1,5 | 1/4 | 25,5 | 15 | 14 | 19 |
| | | | 601007 | 12 | 18x1,5 | 3/8 | 31,5 | 15 | 19 | 22 |
| | | | 601008 | 15 | 22x1,5 | 1/2 | 29 | 19,5 | 22 | 27 |
| | 601009 | 18 | 26x1,5 | 1/2 | 28,5 | 19,5 | 24 | 32 | | |
| | 160 | 160 | 601010 | 22 | 30x2 | 3/4 | 29,5 | 20 | 27 | 36 |
| | | | 601011 | 28 | 36x2 | 1 | 32 | 25 | 36 | 41 |
| | | | 601012 | 35 | 45x2 | 1 1/4 | 39,5 | 25,5 | 46 | 50 |
| | | | 601013 | 42 | 52x2 | 1 1/2 | 43,5 | 26 | 50 | 60 |
| S | | | 630 | 630 | 601014 | 6 | 14x1,5 | 1/4 | 25 | 15 |
| | 601015 | 8 | | | 16x1,5 | 1/4 | 27,5 | 15 | 14 | 19 |
| | 601016 | 10 | | | 18x1,5 | 3/8 | 30 | 15 | 19 | 22 |
| | 601017 | 12 | | | 20x1,5 | 3/8 | 32 | 15 | 19 | 24 |
| | 601018 | 14 | | | 22x1,5 | 1/2 | 33,5 | 19,5 | 22 | 27 |
| | 400 | 400 | 601019 | 16 | 24x1,5 | 1/2 | 34 | 19,5 | 22 | 30 |
| | | | 601020 | 20 | 30x2 | 3/4 | 40 | 20 | 27 | 36 |
| | | | 601021 | 25 | 36x2 | 1 | 45 | 25 | 36 | 46 |
| | | | 601022 | 30 | 42x2 | 1 1/4 | 48 | 25,5 | 46 | 50 |
| | | | 601023 | 38 | 52x2 | 1 1/2 | 57 | 26 | 50 | 60 |
| 315 | 315 | | | | | | | | | |

Hinweis: Wenn Sie eine Verschraubung in Edelstahl bestellen wollen, den Code 60.. am Anfang durch 61.. ersetzen.
Lieferzeit auf Anfrage.