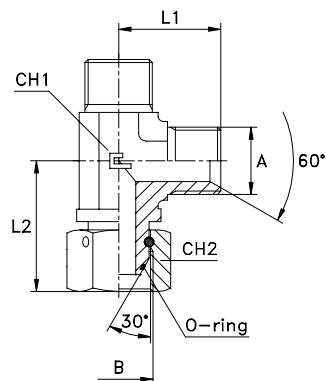


L-ADAPTER MIT DICHTKEGEL, EINSTELLBAR

Zöll. Aussengewinde mit 60° Innenkonus
Zöll. Mutterngewinde - DKO-Kopf 60°

Typ: 3066..



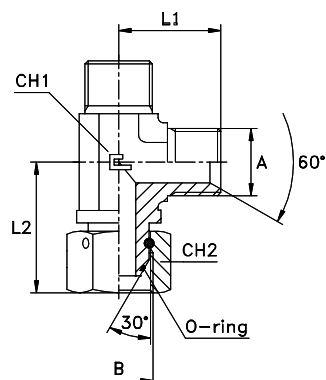
Serie BS	30.... [bar]	31.... [bar]	Artikelnr.	A	B	L1	L2	CH1	CH2
UNIVERSAL	400	400	306601	1/8	1/8	21	25	11	14
			306602	1/4	1/4	26	33	14	19
			306603	3/8	3/8	29	37	19	22
	350	350	306604	1/2	1/2	34	43	22	27
			306605	5/8	5/8	38	49	27	30
	315	315	306606	3/4	3/4	41	53,5	27	32
	250	250	306607	1	1	45	60,5	33	41
	200	200	306608	1 1/4	1 1/4	57	64	41	50
	160	160	306609	1 1/2	1 1/2	59	72,5	48	55
	125	125	306610	2	2	78	91	65	70

Hinweis: Wenn Sie eine Verschraubung in Edelstahl bestellen wollen, den Code 30.. am Anfang durch 31.. ersetzen.

L-ADAPTER MIT DICHTKEGEL, EINSTELLBAR

Metr. Aussengewinde mit 60° Innenkonus
Metr. Mutterngewinde - DKO-Kopf 60°

Typ: 3067..



Serie BS	30.... [bar]	31.... [bar]	Artikelnr.	A	B	L1	L2	CH1	CH2
UNIVERSAL	400	400	306701	12x1,5	12x1,5	21	26	11	14
			306702	14x1,5	14x1,5	26	33	14	19
			306703	16x1,5	16x1,5	29	37	19	22
			306704	18x1,5	18x1,5	29	38	19	24
	350	350	306705	20x1,5	20x1,5	34	44	22	27
			306706	22x1,5	22x1,5	34	44	22	27
	315	315	306707	26x1,5	26x1,5	41	53	27	32
	250	250	306708	30x1,5	30x1,5	45	58	33	36

Hinweis: Wenn Sie eine Verschraubung in Edelstahl bestellen wollen, den Code 30.. am Anfang durch 31.. ersetzen.
Lieferzeit auf Anfrage.