

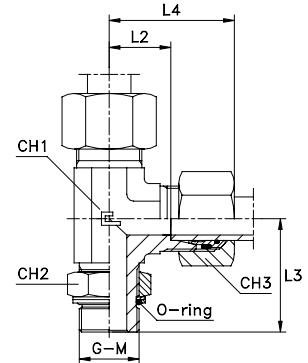
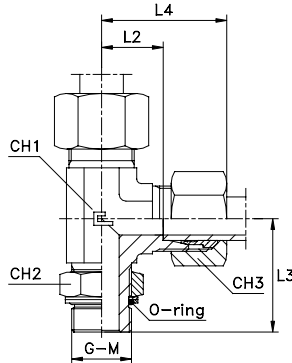
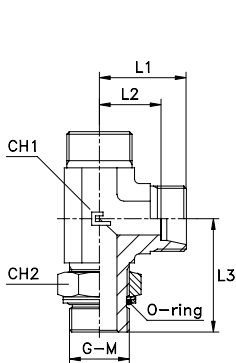
EINSTELLBARE L-VERSCHRAUBUNG MIT KONTERMUTTER UND O-RING

Zöll. Einschraubzapfen - Metr. Einschraubzapfen - zylindrisch

Typ: 1067...1 Körper
Typ: 1068...1 Körper

Typ: 1067... Ring B3
Typ: 1068... Ring B3

Typ: 1067...4 Ring B4
Typ: 1068...4 Ring B4



Serie DIN	10.... [bar]	11.... [bar]	Artikelnr. Körper	Artikelnr. mit B3-Ring	Ø Rohr	G	L1	L2	L3	L4	CH1	CH2	CH3	Artikelnr. mit B4-Ring
L	315	315	106704.1	106704	6	1/8	19	12	26	27	11	14	14	106704.4
			106705.1	106705	8	1/4	21	14	32	29	14	19	17	106705.4
			106706.1	106706	10	1/4	22	15	32	30	14	19	19	106706.4
	250	250	106707.1	106707	12	3/8	24	17	37	32	19	22	22	106707.4
			106708.1	106708	15	1/2	28	21	44	36	22	27	27	106708.4
			106709.1	106709	18	1/2	31	23,5	47	40	27	27	32	106709.4
	160	160	106710.1	106710	22	3/4	35	27,5	51	44	27	36	36	106710.4
			106711.1	106711	28	1	38	30,5	53	47	33	41	41	106711.4
			106712.1	106712	35	1 1/4	45	34,5	59	56	41	50	50	106712.4
			106713.1	106713	42	1 1/2	51	40	64	63	48	55	60	106713.4
S	315	315	106714.1	106714	6	1/4	23	16	32	31	14	19	17	106714.4
			106715.1	106715	8	1/4	24	17	32	32	14	19	19	106715.4
	250	250	106716.1	106716	10	3/8	25	17,5	37	34	19	22	22	106716.4
			106717.1	106717	12	3/8	29	21,5	37	38	19	22	24	106717.4
			106718.1	106718	14	1/2	30	22	44	40	22	27	27	106718.4
			106719.1	106719	16	1/2	33	24,5	47	43	27	27	30	106719.4
	200	200	106720.1	106720	20	3/4	37	26,5	51	48	27	36	36	106720.4
			106721.1	106721	25	1	42	30	53	54	33	41	46	106721.4
	160	160	106722.1	106722	30	1 1/4	49	35,5	59	62	41	50	50	106722.4
			106723.1	106723	38	1 1/2	57	41	64	72	48	55	60	106723.4

Hinweis: Wenn Sie eine Verschraubung in Edelstahl AISI 316 bestellen wollen, den Code 10.. am Anfang durch 11.. ersetzen.
Wenn Sie eine Verschraubung in Edelstahl AISI 316 mit einer Mutter in Edelstahl AISI 304 bestellen wollen, den Code 10.. am Anfang durch 14.. ersetzen.
Artikel gehört nicht zur Norm ISO 8434-1. Lieferzeit auf Anfrage.

Serie DIN	10.... [bar]	11.... [bar]	Artikelnr. Körper	Artikelnr. mit B3-Ring	Ø Rohr	M	L1	L2	L3	L4	CH1	CH2	CH3	Artikelnr. mit B4-Ring
L	315	315	106804.1	106804	6	10x1	19	12	27	27	11	14	14	106804.4
			106805.1	106805	8	12x1,5	21	14	31	29	14	17	17	106805.4
			106806.1	106806	10	14x1,5	22	15	33	30	14	19	19	106806.4
			106807.1	106807	12	16x1,5	24	17	38	32	19	22	22	106807.4
	250	250	106808.1	106808	15	18x1,5	28	21	40	36	22	24	27	106808.4
			106809.1	106809	18	22x1,5	31	23,5	46	40	27	27	32	106809.4
			106810.1	106810	22	27x2	35	27,5	50,5	44	27	32	36	106810.4
			106811.1	106811	28	33x2	38	30,5	52,5	47	33	41	41	106811.4
160	160	106812.1	106812	35	42x2	45	34,5	58	56	41	50	50	106812.4	
		106813.1	106813	42	48x2	51	40	63	63	48	55	60	106813.4	
		106814.1	106814	6	12x1,5	23	16	31	31	14	17	17	106814.4	
		106815.1	106815	8	14x1,5	24	17	33	32	14	19	19	106815.4	
S	315	315	106816.1	106816	10	16x1,5	25	17,5	38	34	19	22	22	106816.4
			106817.1	106817	12	18x1,5	29	21,5	38	38	19	24	24	106817.4
			106818.1	106818	14	20x1,5	30	22	44	40	22	27	27	106818.4
			106819.1	106819	16	22x1,5	33	24,5	48	43	27	27	30	106819.4
	250	250	106820.1	106820	20	27x2	37	26,5	50,5	48	27	32	36	106820.4
			106821.1	106821	25	33x2	42	30	52,5	54	33	41	46	106821.4
			106822.1	106822	30	42x2	49	35,5	58	62	41	50	50	106822.4
			106823.1	106823	38	48x2	57	41	63	72	48	55	60	106823.4

Hinweis: Wenn Sie eine Verschraubung in Edelstahl AISI 316 bestellen wollen, den Code 10.. am Anfang durch 11.. ersetzen.
Wenn Sie eine Verschraubung in Edelstahl AISI 316 mit einer Mutter in Edelstahl AISI 304 bestellen wollen, den Code 10.. am Anfang durch 14.. ersetzen.
Artikel gehört nicht zur Norm ISO 8434-1. Lieferzeit auf Anfrage.