

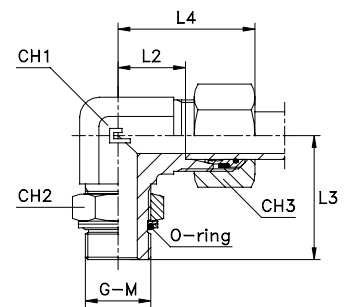
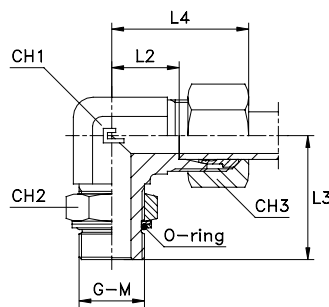
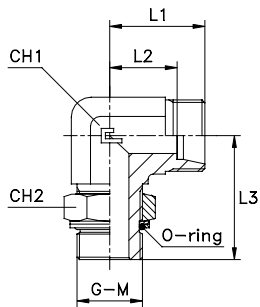
# EINSTELLBARE WINKELVERSCHRAUBUNG MIT KONTERMUTTER UND O-RING

Zöll. Einschraubzapfen - Metr. Einschraubzapfen - zylindrisch

Typ: **1061...1** Körper  
Typ: **1062...1** Körper

Typ: **1061..** Ring B3  
Typ: **1062..** Ring B3

Typ: **1061...4** Ring B4  
Typ: **1062...4** Ring B4



Serie DIN	10.... [bar]	11.... [bar]	Artikelnr. Körper	Artikelnr. mit B3-Ring	Ø Rohr	G	L1	L2	L3	L4	CH1	CH2	CH3	Artikelnr. mit B4-Ring
L	315	315	<b>106104.1</b>	<b>106104</b>	6	1/8	19	12	26	27	11	14	14	<b>106104.4</b>
			<b>106105.1</b>	<b>106105</b>	8	1/4	21	14	32	29	14	19	17	<b>106105.4</b>
			<b>106106.1</b>	<b>106106</b>	10	1/4	22	15	32	30	14	19	19	<b>106106.4</b>
	250	250	<b>106107.1</b>	<b>106107</b>	12	3/8	24	17	37	32	19	22	22	<b>106107.4</b>
			<b>106108.1</b>	<b>106108</b>	15	1/2	28	21	44	36	22	27	27	<b>106108.4</b>
			<b>106109.1</b>	<b>106109</b>	18	1/2	31	23,5	47	40	27	27	32	<b>106109.4</b>
	160	160	<b>106110.1</b>	<b>106110</b>	22	3/4	35	27,5	51	44	27	36	36	<b>106110.4</b>
			<b>106111.1</b>	<b>106111</b>	28	1	38	30,5	53	47	33	41	41	<b>106111.4</b>
			<b>106112.1</b>	<b>106112</b>	35	1 1/4	45	34,5	59	56	41	50	50	<b>106112.4</b>
S	315	315	<b>106113.1</b>	<b>106113</b>	42	1 1/2	51	40	64	63	48	55	60	<b>106113.4</b>
			<b>106114.1</b>	<b>106114</b>	6	1/4	23	16	32	31	14	19	17	<b>106114.4</b>
			<b>106115.1</b>	<b>106115</b>	8	1/4	24	17	32	32	14	19	19	<b>106115.4</b>
	250	250	<b>106116.1</b>	<b>106116</b>	10	3/8	25	17,5	37	34	19	22	22	<b>106116.4</b>
			<b>106117.1</b>	<b>106117</b>	12	3/8	29	21,5	37	38	19	22	24	<b>106117.4</b>
			<b>106118.1</b>	<b>106118</b>	14	1/2	30	22	44	40	22	27	27	<b>106118.4</b>
			<b>106119.1</b>	<b>106119</b>	16	1/2	33	24,5	47	43	27	27	30	<b>106119.4</b>
	200	200	<b>106120.1</b>	<b>106120</b>	20	3/4	37	26,5	51	48	27	36	36	<b>106120.4</b>
			<b>106121.1</b>	<b>106121</b>	25	1	42	30	53	54	33	41	46	<b>106121.4</b>
160	160	<b>106122.1</b>	<b>106122</b>	30	1 1/4	49	35,5	59	62	41	50	50	<b>106122.4</b>	
		<b>106123.1</b>	<b>106123</b>	38	1 1/2	57	41	64	72	48	55	60	<b>106123.4</b>	

**Hinweis:** Wenn Sie eine Verschraubung in Edelstahl AISI 316 bestellen wollen, den Code **10..** am Anfang durch **11..** ersetzen.  
Wenn Sie eine Verschraubung in Edelstahl AISI 316 mit einer Mutter in Edelstahl AISI 304 bestellen wollen, den Code **10..** am Anfang durch **14..** ersetzen.  
Artikel gehört nicht zur Norm ISO 8434-1. Lieferzeit auf Anfrage.

Serie DIN	10.... [bar]	11.... [bar]	Artikelnr. Körper	Artikelnr. mit B3-Ring	Ø Rohr	M	L1	L2	L3	L4	CH1	CH2	CH3	Artikelnr. mit B4-Ring
L	315	315	<b>106204.1</b>	<b>106204</b>	6	10x1	19	12	27	27	11	14	14	<b>106204.4</b>
			<b>106205.1</b>	<b>106205</b>	8	12x1,5	21	14	31	29	14	17	17	<b>106205.4</b>
			<b>106206.1</b>	<b>106206</b>	10	14x1,5	22	15	33	30	14	19	19	<b>106206.4</b>
			<b>106207.1</b>	<b>106207</b>	12	16x1,5	24	17	38	32	19	22	22	<b>106207.4</b>
	250	250	<b>106208.1</b>	<b>106208</b>	15	18x1,5	28	21	40	36	22	24	27	<b>106208.4</b>
			<b>106209.1</b>	<b>106209</b>	18	22x1,5	31	23,5	46	40	27	27	32	<b>106209.4</b>
			<b>106210.1</b>	<b>106210</b>	22	27x2	35	27,5	50,5	44	27	32	36	<b>106210.4</b>
			<b>106211.1</b>	<b>106211</b>	28	33x2	38	30,5	52,5	47	33	41	41	<b>106211.4</b>
			<b>106212.1</b>	<b>106212</b>	35	42x2	45	34,5	58	56	41	50	50	<b>106212.4</b>
160	160	<b>106213.1</b>	<b>106213</b>	42	48x2	51	40	63	63	48	55	60	<b>106213.4</b>	
		<b>106214.1</b>	<b>106214</b>	6	12x1,5	23	16	31	31	14	17	17	<b>106214.4</b>	
		<b>106215.1</b>	<b>106215</b>	8	14x1,5	24	17	33	32	14	19	19	<b>106215.4</b>	
		<b>106216.1</b>	<b>106216</b>	10	16x1,5	25	17,5	38	34	19	22	22	<b>106216.4</b>	
		<b>106217.1</b>	<b>106217</b>	12	18x1,5	29	21,5	38	38	19	24	24	<b>106217.4</b>	
S	250	250	<b>106218.1</b>	<b>106218</b>	14	20x1,5	30	22	44	40	22	27	27	<b>106218.4</b>
			<b>106219.1</b>	<b>106219</b>	16	22x1,5	33	24,5	48	43	27	27	30	<b>106219.4</b>
			<b>106220.1</b>	<b>106220</b>	20	27x2	37	26,5	50,5	48	27	32	36	<b>106220.4</b>
			<b>106221.1</b>	<b>106221</b>	25	33x2	42	30	52,5	54	33	41	46	<b>106221.4</b>
	200	200	<b>106222.1</b>	<b>106222</b>	30	42x2	49	35,5	58	62	41	50	50	<b>106222.4</b>
<b>106223.1</b>			<b>106223</b>	38	48x2	57	41	63	72	48	55	60	<b>106223.4</b>	

**Hinweis:** Wenn Sie eine Verschraubung in Edelstahl AISI 316 bestellen wollen, den Code **10..** am Anfang durch **11..** ersetzen.  
Wenn Sie eine Verschraubung in Edelstahl AISI 316 mit einer Mutter in Edelstahl AISI 304 bestellen wollen, den Code **10..** am Anfang durch **14..** ersetzen.  
Artikel gehört nicht zur Norm ISO 8434-1. Lieferzeit auf Anfrage.